

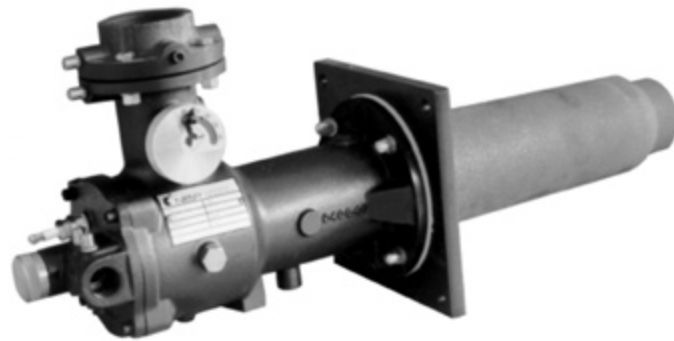


NBP

**BRUCIATORE AD ALTA MEDIA VELOCITA'
INTENSIVO**

INTENSIVE HIGH AND AVERAGE SPEED BURNER

BP N 7 GV S/90



Generalità

Il bruciatore di gas “BP N 7 GV S/90” è un bruciatore ad aria soffiata funzionante con gas naturale, G.P.L., manufatti e gas a basso potere calorifico (a richiesta).

Il funzionamento di questo bruciatore può essere automatico o semiautomatico, ed è previsto di accensione e rilevazione tramite elettrodo.

È un bruciatore propriamente classificato “bruciatore di gas ad alta/media velocità”, con velocità dei gas combusti in uscita dalla camera di combustione variante da pochi m/s fino a 100 m/s o velocità superiori in funzione della sezione di uscita del cono bruciatore.

La temperatura dell'aria comburente prevista su questo bruciatore può variare da temperatura ambiente fino a 100 °C.

La potenzialità termica massima è di 190 kW (165.000 kcal/h) mentre la potenzialità minima può arrivare fino a 10 kW (8.250 kcal/h).

Essendo questo bruciatore molto flessibile, può essere regolato con larga escursione di portata fino ad un rapporto di 20:1.

Caratteristiche

- Accensione elettrica diretta con rilevazione a ionizzazione.
- Testa di combustione policombustibile per Metano e G.P.L.
- Rapporto max.-min. 20:1.
- Disponibile in versione completa, con rampa gas in accordo a EN 676 (o altre norme se richiesto), con orientamento destro o sinistro.
- Facile da installare, avviare, usare.

Settori di utilizzo

- Tutti i tipi di forni, sia che venga richiesta una combustione ossidante, stechiometrica o riducente.
- Ceramico, Laterizio, Refrattario:
 - Forni a rulli, Forni a Tunnel, Forni intermittenti, Forni Fusori.
 - Essiccatoi continui ed intermittenti.
- Siderurgico.
- Trattamento Superfici.
- Vetro: Forni di tempra.

General Informations

The “BP N 7 GV S/90” gas burner is a blown-air burner which can operate with natural gas, LPG, lean gas and gas with low calorific power (on request).

Burner operation may be automatic or semiautomatic, and burner is equipped with electric ignition and detection electrode.

This burner is classified as a “high/average speed gas burner”, with exhaust gases speed coming out from the combustion chamber ranging from few m/s to 100 m/s, or even higher speed according to the outlet diameter of the burner cone.

Combustion air temperature may range from room temperature to 100 °C. Max. thermal power is 190 kW (165.000 kcal/h) and min. thermal power is 10 kW (8.250 kcal/h).

Because of its flexibility, this burner may be adjusted with a wide capacity range up to a 20:1 ratio.

Features

- Direct spark ignition, ionization flame detection electrode.
- Multifuel combustion head for Natural gas and LPG.
- Turn down ratio 20 to 1.
- Available as packaged execution, with gas rampe according to EN 676 (or other required), on right or left hand.
- Easy to install, to start, to operate.

Applications

- All types of kilns, suitable for oxidative, stoichiometric or reducing combustion.
- Ceramic, Bricks, Refractory:
 - Roller kilns, Tunnel kilns, Intermittent kilns, Melting kilns.
 - Continuous and Intermittent Dryers.
- Iron metallurgic Industry.
- Surfaces Treatment.
- Glass: Hardening ovens.

• Stampa Grafica e Imballaggio: Generatori d'aria calda per Macchine da stampa Rotocalco e Flessografiche, Accoppiatrici, Spalmatrici per Adesivi.

• *Printing and Packing: Air Heaters for Rotogravures, Flexographic and Coupling and adhesive coating Machines.*

• Alimentare: Essiccatoi per Cereali, Tostatrici.

• *Food: Cereal Dryers, Roasters.*

• Essiccazione Tabacco

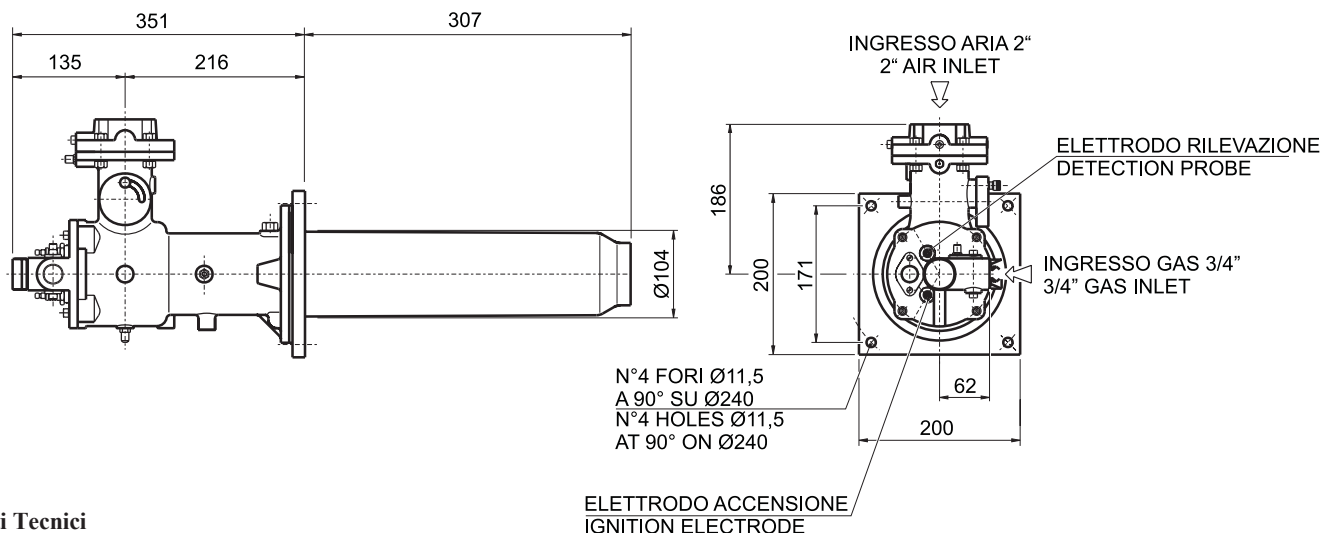
• *Drying Tobacco etc.*

• Inoltre tutte quelle applicazioni dove é richiesto un bruciatore di gas con ampio campo di regolazione a funzionamento automatico, con possibilità di essere utilizzato in forte depressione o forte contro-pressione.

• *And furthermore, for any application which requires a wide regulation automatic gas burner, capable of operating in a strong vacuum or with strong counter-pressure.*

Dimensioni d'ingombro

Overall dimensions



Dati Tecnici

Technical data

Modello - Model	BP N 7 GV S/90.40	BP N 7 GV S/90.50	BP N 7 GV S/90.65
Potenzialità min. - Output min.	10 kW (8.250 kcal/h)		
Potenzialità max. - Output max.	190 kW (165.000 kcal/h)		
Combustibile - Fuel	CH ₄ / G.P.L. - CH ₄ / LPG		
Materiale cono bruc. - Burner cone material	Carburo di Silicio - Silicon Carbide		
Diametro cono bruc. - Burner cone diameter	40 mm	50 mm	65 mm
Eccesso aria max. - Maximum excess of air	100% a 96 kW (82.500 kcal/h)		
Eccesso gas max. - Maximum excess of gas	35% a 190 kW (165.000 kcal/h)		
* Diametro fiamma - Flame diameter	60 mm	70 mm	90 mm
* Lunghezza fiamma - Flame length	400 mm	400 mm	400 mm
Pressione alim. gas - Gas supply pressure	70 mbar	70 mbar	70 mbar
Pressione alim. aria - Air supply pressure	50 mbar	50 mbar	50 mbar
Peso - Weight	13 kg	13 kg	13 kg

Le caratteristiche sopra descritte sono nelle condizioni di massima potenzialità. Le pressioni riportate sono indicative, quelle del gas sono riferite al **Metano**.
*The above mentioned performance data are described at their maximum power. Pressure showed are guidelines only. Gas pressures are refer to **Methane** gas.*

* Condizione di stechiometrico - *Stoichiometric conditions*

Le caratteristiche tecniche e le misure d'ingombro non sono impegnative.
Performance data and dimensions are guidelines only.

A0021G01-10/00



NBP

NBP s.r.l. - Via della Chimica, 28
 41040 Spezzano di Fiorano (MO) - ITALY
 Ph.: +39.0536.920490 - Fax: +39.0536.920456
 e-mail: nbp@nbp.it - Internet: <http://www.nbp.it>