



NBP

**BRUCIATORI PER MEDIA BASSA VELOCITA'
VOLUMETRICI**

VOLUMETRIC AVERAGE LOW SPEED BURNERS

N 70 TR



Generalità

Il bruciatore di gas “N 70 TR” è un bruciatore ad aria soffiata funzionante con gas naturale, G.P.L., manufatti e gas a basso potere calorico (a richiesta). E' stato progettato per l'installazione in tutti quei processi dove è necessario ottenere una combustione fortemente ossidante per limitare la temperatura di esercizio.

Il funzionamento completamente automatico, permette regolazioni on-off, alta bassa fiamma, modulante aria-gas. Quest'ultimo consente di ottenere rapporti di regolazione max.-min. fino 15:1.

La potenzialità termica massima è di 70 kW (60.000 kcal/h) mentre la potenzialità minima può arrivare fino a 4 kW (3.500 kcal/h).

La temperatura dell'aria comburente prevista su questo bruciatore può variare da temperatura ambiente fino a 100 °C.

Particolare riguardo è stato dedicato al contenuto di CO e di NO_x prodotti dalla combustione, questi sono nettamente inferiori a quanto richiesto dalle norme EN 676.

La struttura è in fusione verniciata, di ghisa il corpo e di alluminio il fondello, le parti a contatto con la fiamma in acciaio refrattario e leghe Nichel-Cromo.

Il bruciatore comprende elettrodi di accensione e rilevazione fiamma, prese di pressione per misurazione delle portate istantanee di aria e gas, spia visualizzazione fiamma.

Caratteristiche

- Accensione elettrica diretta con rilevazione a ionizzazione
- Esecuzioni standard per Metano e G.P.L. Altri gas a richiesta.
- Rapporto max.-min. 15:1
- Disponibile in versione completa di rampa gas, in accordo a EN 676 (o altre norme se richiesto) con orientamento destro o sinistro.
- Facile da installare, avviare, usare.

Settori di utilizzo

- Tutti i tipi di forni, sia che venga richiesta una combustione ossidante, stechiometrica o riducente.
- Ceramico, Laterizio, Refrattario:
 - Forni a rulli, Forni a Tunnel, Forni intermittenti, Forni Fusori.
 - Essiccatoi continui ed intermittenti.
- Siderurgico.
- Trattamento Superfici.
- Vetro: Forni di tempra.
- Stampa Grafica e Imballaggio: Generatori d'aria calda per Macchine da stampa Rotocalco e Flessografiche, Accoppiatrici, Spalmatrici per Adesivi.

General Informations

The “N 70 TR” gas burner is a blown-air burner which can operate with natural gas, LPG, lean gas and gas with low calorific power (on request). It was designed for the installation in all the process in which it is necessary to obtain a deeply oxidizing combustion to limit working temperature.

The completely automatic working allows on-off regulations, high/low flame, air/gas modulating.

The last allows to obtain max.-min. regulation ratio until 15:1.

The maximum thermal potentiality is 70 kW (60.000 kcal/h) while the minimum potentiality can come up to 4 kW (3.500 kcal/h).

Combustion air temperature required for this burner can change from room temperature until 100 °C.

A particular care has been dedicated to CO and NO_x emissions produced by combustion process, these elements are lower than limits required by EN 676 regulations.

Burner structure is painting casting, the body is of iron, the bottom of aluminium, the parts in contact with flame of refractory steel and Nickel Chrome alloys.

The burner has ignition and flame revelation electrodes, pressure switch to measure air and gas instantaneous flows, flame indicating light.

Features

- Direct spark ignition, ionization flame detection electrode.
- For natural gas or LPG, other gaseous fuel on request.
- Max. - min. ratio 15:1.
- Available as complete version with gas ramp, according to EN 676 on right or left hand.
- Easy to install, to start, to operate.

Applications

- All types of kilns, suitable for oxidative, stoichiometric or reducing combustion.
- Ceramic, Bricks, Refractory:
 - Roller kilns, Tunnel kilns, Intermittent kilns, Melting kilns.
 - Continuous and Intermittent Dryers.
- Iron metallurgic Industry.
- Surfaces Treatment.
- Glass: Hardening ovens.
- Printing and Packing: Air Heaters for Rotogravures, Flexographic and Coupling and adhesive coating Machines.

• Alimentare: Essiccatoi per Cereali, Tostatrici.

• Food: Cereal Dryers, Roasters.

• Essiccazione Tabacco

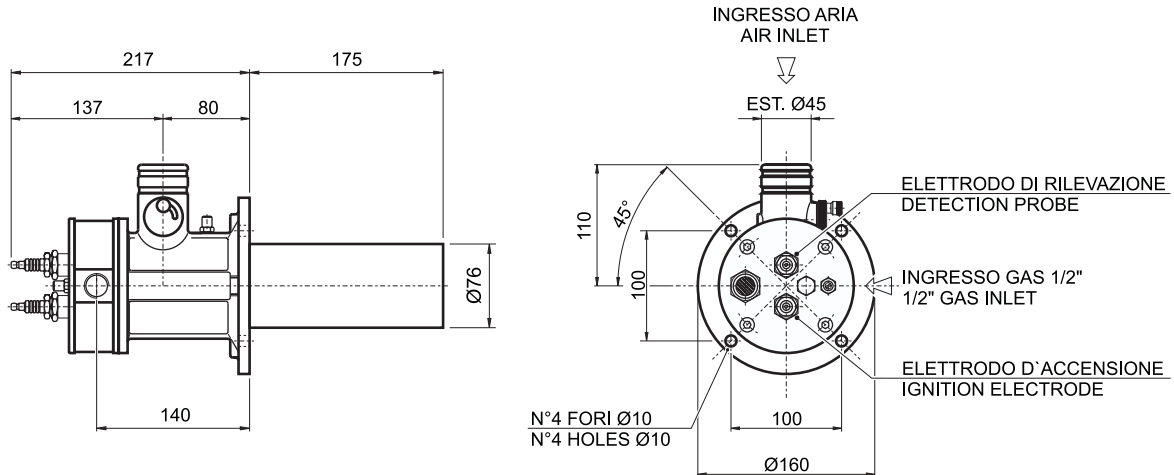
• Drying Tobacco etc.

• Inoltre tutte quelle applicazioni dove é richiesto un bruciatore di gas con ampio campo di regolazione a funzionamento automatico, con possibilità di essere utilizzato in forte depressione o forte contro-pressione.

• And furthermore, for any application which requires a wide regulation automatic gas burner, capable of operating in a strong vacuum or with strong counter-pressure.

Dimensioni d'ingombro

Overall dimensions



Dati Tecnici

Technical data

Modello - Model	N 70 TR	
Potenzialità min. - Output min.	4 kW (3.500 kcal/h)	
Potenzialità max. - Output max.	70 kW (60.000 kcal/h)	
Combustibile - Fuel	CH ₄ / G.P.L. - CH ₄ / LPG	
Materiale cono bruc. - Burner cone material	Lega Nichel-Cromo - Nickel Chrome Alloy	
Diametro cono bruc. - Burner cone diameter	76 mm	
Eccesso aria max. - Maximum excess of air	200% a 35 kW (30.000 kcal/h)	
Eccesso aria min. - Minimum excess of air	30%	
* Diametro fiamma - Flame diameter	60 mm	
* Lunghezza fiamma - Flame length	500 mm	
Pressione alim. gas - Gas supply pressure	40 mbar	
Pressione alim. aria - Air supply pressure	35 mbar	
Peso - Weight	8 kg	

Le caratteristiche sopra descritte sono nelle condizioni di massima potenzialità. Le pressioni riportate sono indicative, quelle del gas sono riferite al **Metano**.

The above mentioned performance data are described at their maximum power. Pressure showed are guidelines only. Gas pressures are refer to **Methane** gas.

* Condizione di stechiometrico - Stoichiometric conditions

Le caratteristiche tecniche e le misure d'ingombro non sono impegnative.

Performance data and dimensions are guidelines only.

A0071G01-10/00



NBP

NBP s.r.l. - Via della Chimica, 28
41040 Spezzano di Fiorano (MO) - ITALY
Ph.: +39.0536.920490 - Fax: +39.0536.920456
e-mail: nbp@nbp.it - Internet: <http://www.nbp.it>